

Edelstahl-Rückschlagventile leichte Bauform

PN 16

Werkstoffe: Typ 1.4301: Gehäuse: 1.4301, Dichtung: Viton, Typ 1.4401: Gehäuse: 1.4401, Dichtung: FPM, Führungsring: PTFE
Temperaturbereich: -20°C bis max. +150°C
Einsatzbereich: Wasser (kein Dampf), neutrale, gasförmige und flüssige nicht aggressive Medien, Mineralöle, Druckluft

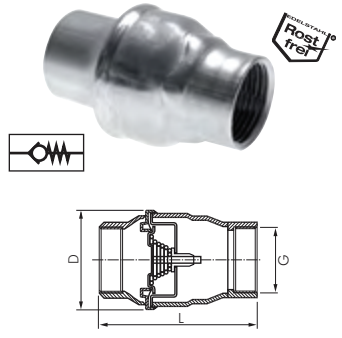
Typ	Typ	G	L	D	Öffnungsdruck
1.4301	1.4401	G 1/4"	55	32	0,03 bar
		G 3/8"	55	32	0,03 bar
		G 1/2"	55	32	0,03 bar
		G 3/4"	70	44	0,03 bar
		G 1"	84	53	0,03 bar
		G 1 1/4"	99	62	0,03 bar
		G 1 1/2"	119	78	0,03 bar
		G 2"	123	89	0,03 bar
		G 2 1/2"	147	113	0,03 bar
		G 3"	166	132	0,03 bar
		G 4"	193	167	0,03 bar
Auf Anfrage	Auf Anfrage				

* Optional: NPT-Gewinde -NPT
** nur für Flüssigkeiten

Suchbeispiel:

Standardtyp

Weitere Optionen Online:
NPT-Gewinde-NPT



Rückschlagventile aus Polypropylen

PN 6

Werkstoffe: Gehäuse und Kegel: Polypropylen (glasfaserverstärkt), Feder: 1.4401, Dichtung: EPDM
Temperaturbereich: 0°C bis max. +80°C

Typ	G	L	D	Öffnungsdruck
	G 1/2"	62	40	0,01 bar
Auf Anfrage	G 3/4"	68	47	0,03 bar
	G 1"	75	57	0,02 bar



Fußventile leichte Bauform

Werkstoffe: Gehäuse: Messing, Feder: Edelstahl, Dichtung: NBR, Ventil: PA 6, Saugkorb: Gewindeteil: Nylon 6, Filter: 1.4301

Temperaturbereich: -20°C bis max. +100°C
Einsatzbereich: Wasser (kein Dampf), neutrale, gasförmige und flüssige nicht aggressive, Medien, Mineralöle

Typ	G	Öffnungsdruck	Typ	G	Öffnungsdruck
H302.6530	G 3/8"	0,02 bar	H302.6514	G 1 1/2"	0,02 bar
H302.6518	G 1/2"	0,02 bar	H302.6521	G 2"	0,02 bar
H302.6527	G 3/4"	0,02 bar	H302.6523	G 2 1/2"	0,02 bar
H302.6511	G 1"	0,02 bar	H302.6525	G 3"	0,02 bar
H302.6516	G 1 1/4"	0,02 bar	H302.6532	G 4"	0,02 bar



Edelstahl-Fußventile leichte Bauform

Werkstoffe: Gehäuse: 1.4301, Dichtung: Viton, Saugkorb: Gewindeteil und Sieb: 1.4401

Temperaturbereich: -20°C bis max. +150°C
Einsatzbereich: Wasser (kein Dampf), neutrale, gasförmige und flüssige nicht aggressive, Medien, Mineralöle

Typ	G	Öffnungsdruck	Typ	G	Öffnungsdruck
H302.6529	G 3/8"	0,03 bar	H302.6513	G 1 1/2"	0,03 bar
H302.6517	G 1/2"	0,03 bar	H302.6520	G 2"	0,03 bar
H302.6526	G 3/4"	0,03 bar	H302.6522	G 2 1/2"	0,03 bar
H302.6510	G 1"	0,03 bar	H302.6524	G 3"	0,03 bar
H302.6515	G 1 1/4"	0,03 bar	H302.6531	G 4"	0,03 bar



Fußventile aus Polypropylen

Werkstoffe: Gehäuse und Kegel: Polypropylen (glasfaserverstärkt), Feder: 1.4401, Dichtung: EPDM, Saugkorb: Gewindeteil und Sieb: 1.4401
Temperaturbereich: 0°C bis max. +80°C

Typ	G	Öffnungsdruck
H302.6519	G 1/2"	0,01 bar
H302.6528	G 3/4"	0,03 bar
H302.6512	G 1"	0,02 bar




LOCTITE
Flüssigdichtungen,
Dichtringe & Bänder
ab Seite 908



Gewindeteile
ab Seite 102



Technische Schläuche
ab Seite 335



PVC-
Saug-Druck-Schläuche
Seite 347

Alle Angaben verstehen sich als unverbindliche Richtwerte! Für nicht schriftlich bestätigte Datenauswahl übernehmen wir keine Haftung. Druckangaben beziehen sich, soweit nicht anders angegeben, auf Flüssigkeiten der Gruppe II bei +20°C.